

SQY01T125-4 智能测速仪用户使用手册

Ver.061101

Kingyu®

上海擎科仪表电子有限公司
地址：上海市耀华路 579 弄 43 号 501 室
电话：021-58740062，58456241
Web: <http://www.yuking.com>

邮编：200126
传真：021-68705442
咨询电话：13601688857
E-mail:yuking@yuking.com

目录

一、概述	2
二、主要技术特性	2
三、主要功能及配置参数	2
1. 主要功能	2
2. 信号输入方式	2
3. 主要参数	3
四、接线端子说明	3
五、操作说明	4
1. 键的功能与操作	4
2. 测量系数	5
3. 模拟量输出及相关参数	6
4. 通讯编码及通讯	6
5. 采样时间	7
6. 继电器输出	7
六、调校	8
七、应用举例	9
1. 空气分离设备上的应用（高速）	9
2. 电厂给煤系统上的应用（低速）	9
3. 燃气配送站的流量检测	9

SQY01T125-4 智能测速仪用户使用手册

一、概述

SQY01T125-4 智能测速仪，具有 5 位数码显示、RS-485 通讯（MODBUS 协议）、4~20mA 电流输出和二路继电器输出；能与 NPN-OC 输出开关类速度传感器以及磁电类传感器匹配，除了对一般的转速、线速度、流量进行检测外，还能对超低速和超高速进行测量，是一款智能速度显示控制仪表。

SQY01T125-4 智能测速仪，有 10 组用户参数，用户可以通过面板上的操作键或计算机来查询/修改，修改确认的参数可以长久保存。满足了各类工程需要，成为名副其实的智能仪表。

生产厂商结合了二十多年专业设计制造经验，运用新的设计理念和电子技术，通过模块优化组合，涵盖了原先的 XJP-48T 系列产品的各种规格产品，并在复合功能上有新的拓展和延伸。既提高了标准化生产的质量控制水准，也方便了用户的选型。目前已经广泛应用于船舶、冶金、能源、化工、电子、机械、汽车制造等行业。

二、主要技术特性

1. 供电电源：AC 220V
2. 功 耗：不超过 8W
2. 输入信号：0 ~ 10kHz
3. 显示范围：0.1~99999（小数点可以保留任意位）
4. 基本误差：0.1 %（数字，采样时间 100ms~200ms）
0.05%（数字，采样时间 200ms~400ms）
0.03%（数字，采样时间 400ms 以上）
0.2 %（模拟量）
5. 使用环境：温 度 -20 ~65 °C
相对湿度 ≤85%
6. 开孔尺寸：152×76
7. 外形尺寸：160×80×130
8. 重 量：小于 800g

三、主要功能及配置参数

1. 主要功能和特色

SQY01T125-4 智能测速仪，具有一路直流电流输出、二继电器控制输出，以及 RS485 通讯等功能。具体功能罗列如下，以使用户选型参考。

主要功能：

1. 5 位数码显示
2. 模拟量输出：4~20mA
3. 通讯：RS485, 9600bps, Modbus 通讯协议
4. 继电器输出：J1, J2

主要特色：

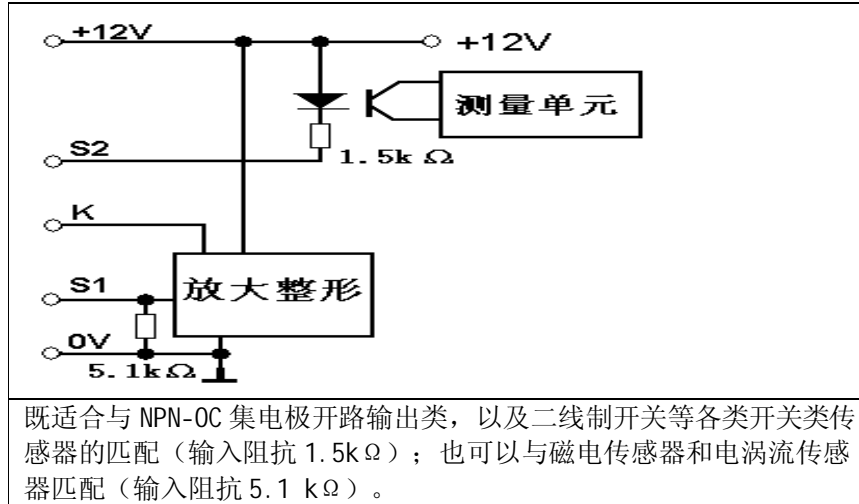
1. 精确可靠：输入标准信号，测试记录 1000, 000 条，无超差
2. 测量超低速：最低频率可达 0.001Hz
3. 测量超高速：最高转速可达 600, 000r/min
4. 动态测试记录：与软件配合可动态记录速度变化，刷新（采样）时间最短为 50ms
5. 输入匹配广泛：能与大多数速度传感器匹配
6. 抗干扰能力强：适用于各类工业现场

7. 10组参数：可以通过面板上的操作键或计算机来查询/修改，且长久保存

2. 信号输入方式：

汇集两类常用的输入方式，适合了大多数转速传感器的匹配需要。

输入方式：



选配传感器决定智能测速仪的输入方式：

选配传感器，首先要考虑测量范围、安装方式、使用环境。再者要注意传感器的输出特征，与智能测速仪的输入特征要相匹配。

适合选配的传感器	典型产品
电涡流类（三线）	M10-1-80 电涡流传感器
磁电传感器（二线）	SM-16, SZMB-1, SZMB-5, T-03, SZMB-9
开关 NPN-OC（三线）	Hal -12, WO-DNPW2（台湾）
感应开关（二线）	D-2049X 感应开关（德国）

3. 主要功能及配置参数：

SQY01T125-4 智能测速仪最多有 10 个参数，在需要的时候可供用户调整。

其中 A 为测量系数，B、C、D 参数为模拟量输出参数，E 参数为通讯专用参数，F 参数为采样时间，G、H 作为报警设定值，对应两个继电器输出，I 未定义，J 参数为采样时间延展倍数。详细见操作说明。

四、接线端子说明

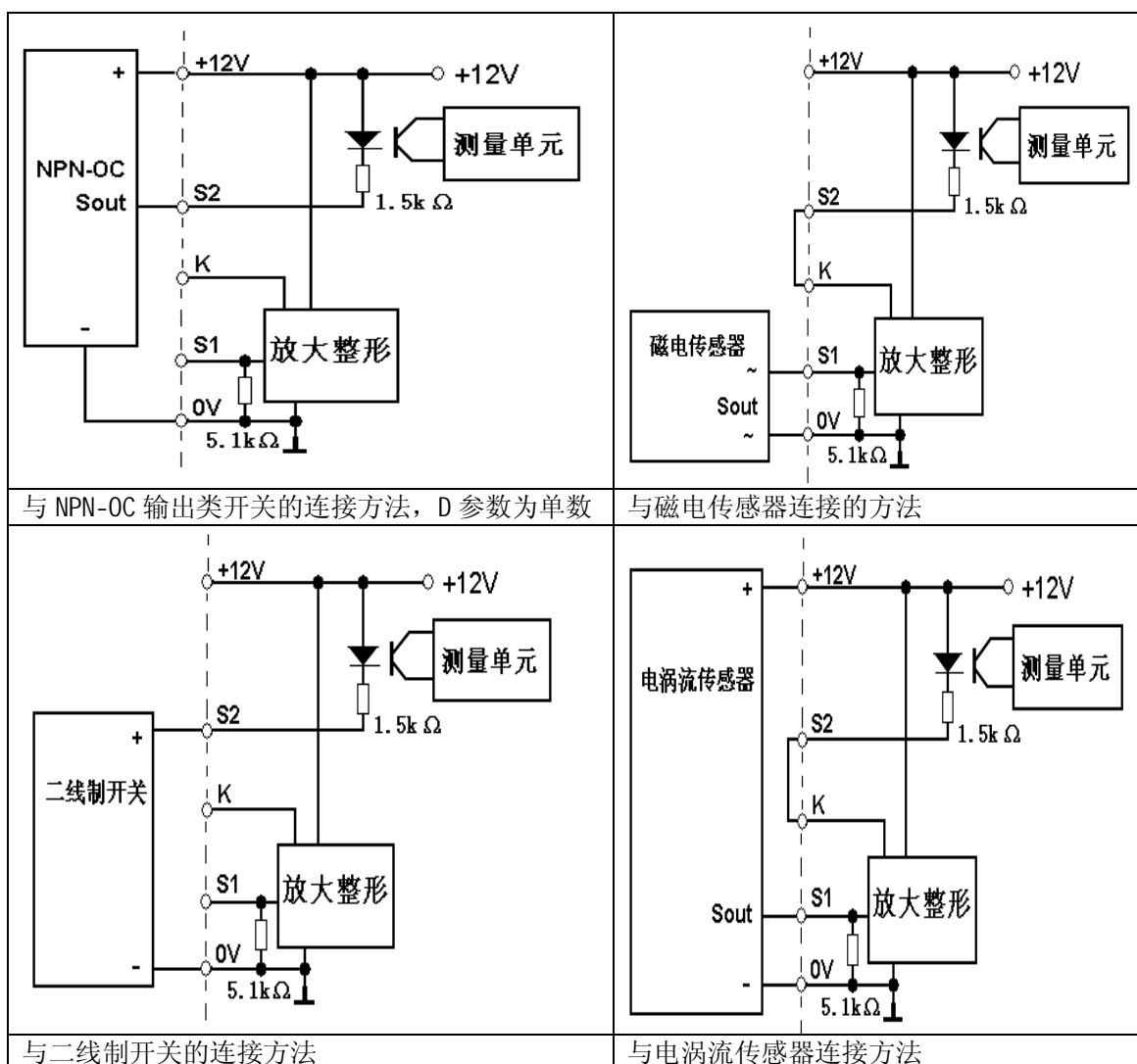
1. 接线端子图：

1	2	3	4	5	6	7	8	9	10	11	12
1	2	+	-	常闭	公共	常开	常闭	公共	常开	1	2
I/03			Iout		继电器 1			继电器 2		I/02	
STM 智能测速仪										出厂序号：	
馈电+			馈电-	-RS485 通讯+			I/01			220V, AC	
+12V	S1	S2	0V	B	A	K	1	2	3	N	L
13	14	15	16	17	18	19	20	21	22	23	24

2. 信号输入端子

信号输入端子，根据匹配传感器的变化，接线方法也有相应的变化。

常用的几种接线方法：



3. 继电器端子

继电器接点电流 3A, 28V, DC 或 3A, 240V, AC

2 个继电器互相独立, 分别对应 G、H 参数, I 参数为扩展功能用。

常开: 报警时与公共端闭合

公共: 与常开和常闭端配合

常闭: 报警时与公共端断开

4. 电流输出端子

out 是 4~20mA 电流输出端

5. 馈电端子

给传感器提供 12V, 80mA 的直流电源

6. 电源端子

220V, 50Hz, SQY01T125-4 智能测速仪接受的工作电源

7. 扩展功能端子

I/01、I/02 和 out2 作为特殊订制的扩展功能端子

操作说明

2. 键的功能与操作

SET 键：SQY01T125-4 智能测速仪在通电状态下，按 SET 键约 2S 后松开，进入参数查询/设置状态；这时 SQY01T125-4 智能测速仪显示：A 0 0 0 0 1.，其中 A 和最高位交替显示，且最低位闪烁；如果继续按 P ↑ 键，则依序显示：

- B 01217.
- C 03200.
- D 50000.
- E 00030.
- F 00005.
- G 02000.
- H 03000.
- I 04000.
- J 00005.
- A 0001.0

最高位字母和数字交替显示，字母表示显示参数的代码，最高位数字与其他 4 位数共同构成该参数的数值。这样按 SET 键，可以向上或向下查询/设置各参数值。

参数定义：

代码	名称	字段显示	备注
A	测量系数	8	
B	零位调整	6	
C	线性调整	7	
D	满量程	0	*
E	通讯编码	3	
F	采样时间	5	
G	报警值 1	0	
H	报警值 2	3	
I	待用参数	4	
J	采样时间延时倍数	5	

以上各参数都保存在 SQY01T125-4 智能测速仪的内部存储器里。

* D 参数的小数点位数决定 B、C、G、H、I、J 参数的小数点位数。

< 键：在查询/设置状态下，按 < 键一次，闪烁位向左移动一位，小数点不显示，如按住不放，闪烁位自动左移，最高位闪烁后，显示小数点位置，而且除了最高位字母和数字交替显示外，无闪烁位。

∧ 键：在设置状态下，按 ∧ 键一次，闪烁位数字加 1，如按住不放，数字继续加 1，这样就可以改变该闪烁位的数字；在小数点出现的状况下，按 ∧ 键一次，小数点左移一位。但是 E 参数的小数点不可移动，在 E 参数状态下，小数点出现时，按住 ∧ 键，表示对当前各参数的确认，并将各参数改写进 SQY01T125-4 智能测速仪的内部存储器。

SET 键 < 键、∧ 键多键配合，可以改变任意参数的数值，要将改变的参数长久保存，必须切换到 E 参数状态下，且 E 参数的小数点出现时，按住 ∧ 键 2 秒后，参数就改写完毕。按 RST 键后，SQY01T125-4 智能测速仪恢复到工作状态。因此，只要没有在 E 参数状态下，且 E 参数的小数点出现时，按住 ∧ 键，参数就没有永久改变，按 RST 键后，SQY01T125-4 智能测速仪退出查询/设置状态，恢复到工作状态。

2. 测量系数

测量仪表从传感器接收脉冲信号，测量系数是脉冲频率与速度关系的导出值。

智能测速仪的测量系数 A=1 时，测量显示值为被测信号的频率，单位为 1/S, 亦即 Hz
 测量转速时，被测旋转物体每旋转一次，检测的传感器发出的脉冲数为 P，单位为 1/r；
 测量仪表从传感器接收脉冲信号，频率 F(Hz)与转速 v(r/S)的关系：

$$v = F/P \text{ (r/s)}$$

$$v = F * 60/P \text{ (r/min)}$$

$$A = 60/P$$

当转速显示单位是万转/分时，

$$A = 0.006/P$$

如果测量的是线速度 (m/min)，除了考虑被测旋转物体每旋转一次，检测的传感器发出的脉冲数为 P (单位为 1/r)；还要考虑被测旋转物体每旋转一次，对应行走的长度 k (m/r)。

同样推出：测量系数 A = 60*k/P

3. 模拟量输出及相关参数

直流电流输出：4~20mA

下面举例加以说明

电流输出 (mA) = ((显示值+零位调整值) / 满量程) × 16.00 + 零位偏移值

零位偏移值：当输入频率为0Hz时，零位调整值设定为0时，输出的电流即为零位偏移值；

如果满量程为5000，零位偏移值：0.105mA，

零位调整值：当输入频率为0Hz时，要求输出为：4.00mA，则：

$$4.00 = ((\text{显示值} + \text{零位调整值}) / \text{满量程}) \times 16.00 + 0.105, \text{ 即:}$$

$$4.00 = (\text{零位调整值} / \text{满量程}) \times 16.00 + 0.105,$$

$$\text{B参数: 零位调整值} = (4.00 - 0.105) \times 5000 / 16 = 1217.2 (\text{显示值保留1位小数}) \\ = 1217 (\text{无小数位})$$

C参数：线性调整值，出厂调试值，用户不需调节（需要调校时，详见本手册后面的第六章）

D参数：满量程20mA对应的显示值：

$$(20.00 - 0.105) * 5000 / 16 - 1217 = 5000$$

注意：满量程修改时，零位调整值也要同步调整；

$$\text{新零位调整值} = \text{原零位调整值} \times \text{新满量程} / \text{原满量程}$$

4. 通讯编码及通讯

在多机通讯中，主机访问从机时，为区分不同从机，需给线上的所有从机编上唯一的身份代码，这就是 SQY01T125-4 智能测速仪的通讯编码，E 参数。

通讯：RS485, 4800bps, 8,1,NC

协议：Modbus

下面的例子是主机从通讯编码为 1EH (30) 的智能测速仪读取测量数据，发出的查询帧：

Addr	Fun	Data start Addr hi	Data start Addr lo	Data#of regs hi	Data #of regs lo	CRC16 lo	CRC16 hi
1EH	03H	00H	00H	00H	05H	87H	A6H

查询帧解读：

1E：智能测速仪的从地址

03：读取发讯（功能代码）

00: 数据首地址高字节
 00: 数据首地址低字节
 00: 数据长度高字节
 05: 数据长度低字节
 CRC16Lo: CRC 校验码低字节
 CRC16Hi: CRC 校验码高字节

通讯编码为 1EH (30) 的智能测速仪向主机发出的响应帧:

Addr	Fun	Byte count	DATAf	DATA0	DATA1	DATA2	DATAx	CRC16 lo	CRC16 hi
1EH	03H	05H	00H	10H	27H	00H	00H	47H	15H

响应帧解读:

1E: 智能测速仪的从地址
 03: 读取响应 (功能代码)
 05: 字节数字
 DATAf: 表示符号, DATAf = 0, 表示正, 显示空格 “ ”
 DATAf = FF, 表示负, 显示负 “-”
 DATA0 - DATA2: 低 - 高 (三字节)
 DATAx: 表示小数点位数
 CRC16Lo: CRC 校验码低字节
 CRC16Hi: CRC 校验码高字节

通过 RS-485 通讯口, 主机还可以读取或修改 SQY01T125-4 智能测速仪的各项参数, 详见《参数设置软件说明书》。

5. 采样时间

SQY01T125-4 智能测速仪采用连续采样的方式, 运算采样时间内的平均速度, 并在运算结束时显示运算结果、输出模拟量, 并做出控制判断和控制。

所谓连续采样, 就是在连续的时间上, 划分基本等份的时间段, 分段运算每个时间段上的平均速度, 而且上次采样结束时刻, 做为下次采样的开始时刻; 这种速度检测的采样方式, 就叫连续采样。时间段的长度就是采样时间。

采样时间和延时倍数的选择:

SQY01T125-4 智能测速仪的采样时间 F 参数, 用户一般可以在 0.1~ 25.0S 之间调节; 当被测信号周期大于采样时间时, 采样时间将延长到 1 个被测量的信号周期; 比如采样时间为 1.0S, 被测信号周期为 2.5S, 这样采样时间将自动延长为 2.5S。一般延时倍数不超过 5 倍; 如果在 5 倍的采样时间内, 检测不到一个完整的信号周期, SQY01T125-4 智能测速仪将显示 “0”。在不同应用场合, 有不同的采样时间和延时倍数选择。

在超低速测量时, 采样时间延时倍数 J 根据需要在 1~250 之间可调, 采样时间仍然在 0.1 ~ 25.0S 之间可调, 那么采样时间最多可以延长到 $25.0 \times 250 = 6250S$, 约 1.6 小时。也就是说在 1.6 小时内有一个完整的信号周期, SQY01T125-4 智能测速仪也能检测。

较短的采样时间适合动态记录, 较长的采样时间, 适合超低速测量。通常测量时, 采样时间 F 选用 1.0S, 延展倍数 J 为 5。

6. 继电器输出

J1: 第一路继电器输出 (上限或下限), 对应 G 参数;

J2: 第二路继电器输出 (上限或下限), 对应 H 参数;

第一路报警输出, 为定值越过报警:

当报警值为单数时, 测量值由高向低越过定值时, 报警继电器动作, 当读数大于报警值, 报警动作消除, 也可以按复位键 RST 消除报警。

当报警值为双数时，测量值由低向高越过定值时，报警继电器动作，当读数小于报警值，报警动作消除，也可以按复位键 RST 消除报警。

第二路为定值比较报警：

报警值双数时，定义为上限报警值；大于报警值，报警继电器动作，小于报警值，动作消除；报警值单数时，定义为下限报警值；小于报警值，报警继电器动作，大于报警值，动作消除；

报警动作：未报警时，继电器处于常态，报警指示灯 L 暗；

报警时，继电器处于常开、常闭状态发生切换，对应报警指示灯 L 亮。

五、调校

当 SQY01T125-4 智能测速仪需要例检，或因为维修等原因需要调校时，参照出厂调校方法。

调校工具：

标准频率发生器，要求：0 ~10000.0Hz 方波和正弦波输出，误差限：优于 0.01%

数字电流表，要求：0 ~50.000mA，误差限：优于 0.05%

环境温度：温度 15 ~25 °C

相对湿度 ≤85%

1. 恢复到原始参数

同时按住 RST 键和 ∧ 键，先松开 RST 键再松开 ∧ 键；按 P ↑ 键或 P ↓ 键查询参数，各参数依序如下：

A 0000.1

B 01217.

C 03200.

D 05000.

E 00030.

F 0001.0

G 02000.

H 03000.

I 04000.

J 00005.

继续按 P ↑ 键或 P ↓ 键到 E 参数显示，且小数点出现，按住 ∧ 键 2 秒后松开，原始数据被写入 10 项参数。

再按 RST 键，应显示：88888.，约 5 秒后显示“0”。

2. 检验准确度

参照 SQY01T125-4 智能测速仪的输入特性，在确认标准频率发生器的输出，与智能测速仪输入之间匹配无误时，将标准频率发生器信号接入 SQY01T125-4 智能测速仪相应的信号输入端，显示值应该与标准频率发生器的输出值相符。

标准频率发生器输出 Hz	0	1000	2000	3000	4000	5000	10000
智能测速仪显示值 Hz	0	1000	2000	3000	4000	5000	10000
显示值允许误差	0	0	1	1	1	2	3

3. 调整参数

先将 B 参数调整为零，用电流表直流档检测智能测速仪电流输出，当智能测速仪显示为“0”，输出电流应在 0.050~0.200mA 之间，记录数值，这一数值为零位偏移值。

输入 5000Hz 信号，仪表显示“5000.”，记录电流输出值，

如果：电流输出值-零位偏移值=16.00，则：C 参数（线性修正值）不需要调整，如果相差大于 0.05，则需要调整；

新线性修正值 = 3200 x 16.00 / (电流输出值 - 零位偏移值)

零位调整值 = (4.00 - 零位偏移值) × 5000 / 16

F 参数（采样时间）、G 参数、H 参数、I 参数和 J 参数，先按出厂条件检查，也可根据用户的需要作相应调整后检查。

出厂条件检查：

标准频率发生器输出 Hz	0	1000	2000	3000	4000	5000
智能测速仪显示值 Hz	0	1000	2000	3000	4000	5000
显示值允许误差	0	0	0	1	1	2
电流 mA	4.00	7.20	10.40	13.60	16.80	20.00
电流允许误差	0.05	0.05	0.05	0.05	0.05	0.05
L1(继电器 1)			□	□□	□□	□□
L2(继电器 2)				□	□□	□□

□□表示对应的继电器吸合，常开端闭合，常闭端断开。

□正偏差时与□□相同，负偏差时对应的继电器不吸合。

上述过程完成后，SQY01T125-4 智能测速仪按照出厂要求完成了检验；用户可以按照实际需要同步调整满量程 D 和零位调整值 B，以及报警值 G、H；必要的话，也根据需要调整采样时间 F 和采样时间延时倍数 J。

六、应用举例

1. 空气分离设备上的应用（高速）

空气分离设备的转子速度一般在 3 万转/分以上，制氦设备的转子速度要达到 30 万转/分，在高速测量上，一般可以选择磁电转速传感器或电涡流传感器。

功能：J1 作为超速报警，J2 作为保护报警指示；4~20mA 输出送中心控制室；RS-485 通讯端子接计算机，作记录分析。

采样时间 F: 1.0S

延展倍数 J: 5；信号周期超过 5S，测量显示为零。

2. 电厂给煤系统上的应用（低速）

给煤传送的主机转速一般在 1r/min 左右，可选择接近开关作为转速传感器；

每转脉冲数为 20P/r，信号频率一般在 0~0.667Hz。当低于 0.5r/min 时，要给出低速报警，当低于 0.3r/min 时，要给出超低速报警，当低于 0.1r/min 时，要给出停机报警。

功能：J1 作为停机报警，J2 作为超低速报警；4~20mA 输出送中心控制室；RS-485 通讯端子接远传数显仪表。

采样时间 F: 2.0S

延展倍数 J: 20；信号周期超过 40S，测量显示为零。

3. 燃气配送站的流量检测

在煤气配送站的流量计或流量传感器上有脉冲输出，根据流量的不同，脉冲输出频率有：0~0.01Hz 到 0~2000Hz 之间不等的规格，因此对检测仪表的采样时间有较大跨度的要求，SQY01T125-4 智能测速仪正好符合了这种要求。为了防爆的需要，流量计或流量传感器与 SQY01T125-4 之间，还要连接安全栅 IS3016/0C-EX。

0~0.01Hz 时

功能：4~20mA 输出送中心控制室；RS-485 通讯端子接远传数显仪表。

采样时间 F: 2.0 秒

延展倍数 J: 100；信号周期超过 200S，测量显示为零。

0~1000Hz 时，

功能：4~20mA 输出送中心控制室；RS-485 通讯端子接远传数显仪表。

采样时间：1.0 秒；

延展倍数 J: 5

SQY01T125-4 智能测速仪广泛应用于各类机械设备的速度测量控制，详细应用在此不作赘述，如需要咨询，请与厂商联系。

上海擎科仪表电子有限公司